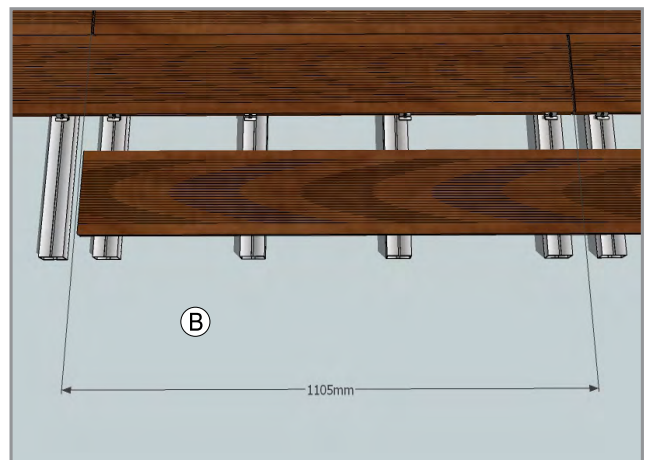
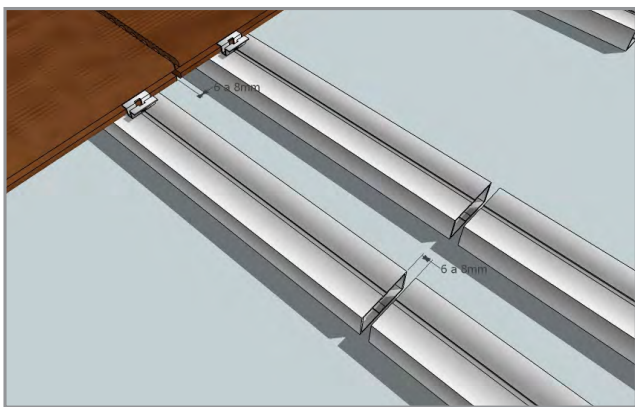


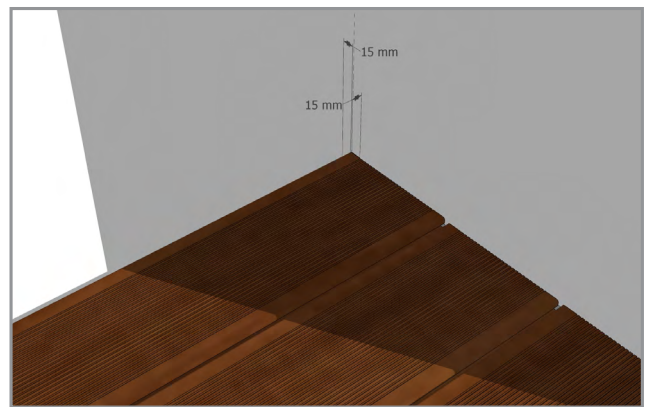
Fixação das Vigas directamente ao solo, a cada 50cm, e a 10cm das extremidades
Fix the beams directly to the soil, every 50cm and 5cm from the ends
Les lambourdes sont fixées solidement sur au sol tous les 50 cm,
Befestigung der Unterstruktur direkt auf den Boden, 50 cm entfernt voneinander und 5 cm von den Rand
Fijación de las vigas directamente al suelo, 50 cm de distancia entre si y 5 cm de los extremos



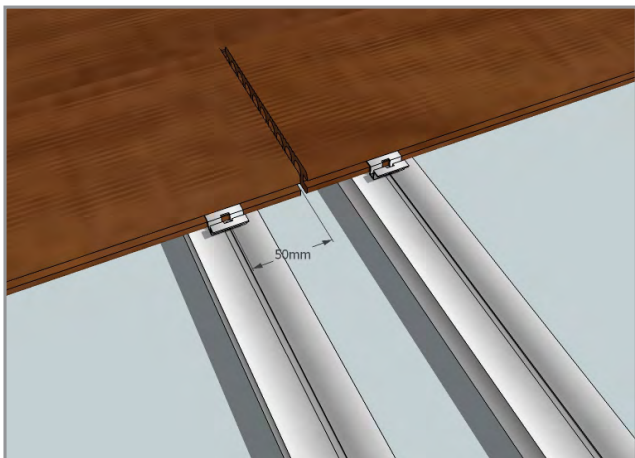
Aplicação do Deck sempre desfazada,
Always Lagged deck fixing.
Application de la lame toujours décalé.
Quer verlegen
Aplicacion transversal



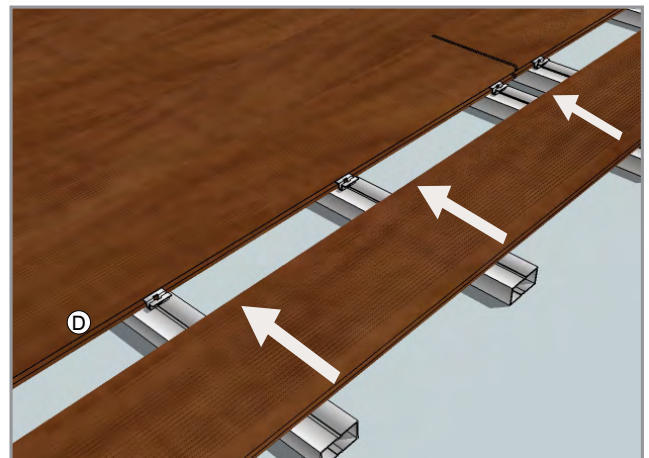
Distância entre vigas e entre réguas de deck
Distance between beams and between deck boards
Distance entre les lambourde et entre les lames de deck
Abstand zwischen Tragebalken und Deck-Regeln
Distancia entre las vigas y las reglas de deck



Distância entre o deck e as paredes
Distance between deck boards and walls
Distance entre les lames de deck et les murs
Abstand zwischen Deck und Waende
Distancia entre el deck y las paredes



Distância entre a extremidade do deck e a primeira viga
Distance between deck board and the first beam
Distance entre lambourde et le lame de deck
Abstand zwischen den Deck Rand und die erste Tragebalke
Distancia entre el extremo del deck y la primera viga



Clip aparafusado á viga
Screw clip to the beam and slide the deck board
Vissez le clip à le lambourde et faites glisser la lame de deck
Klammer an den Balken verschraubt
Clip atornillado a la viga