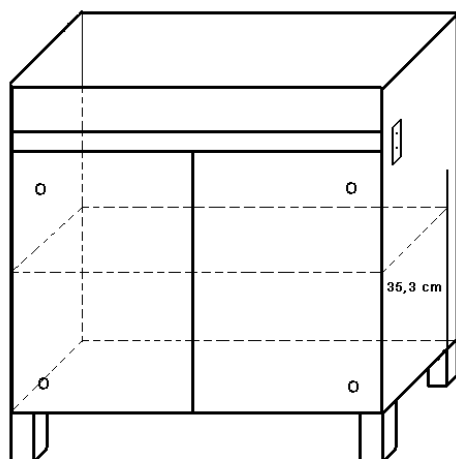
	<b>Ficha Técnica do Produto</b>	<b>Edição 00</b>	<b>Revisão</b>
		Data: 15/02/2011	Data:

**Gama: FEBE WENGUÉ / ZERMATT / CHAMONIX – Móvel 2 Portas com pés**



**Material utilizado:** SUPERPAN FINSA - Aglomerado 16 mm wengué/zermatt/chamonix.

**Frentes:** Aglomerado 16 mm wengué – SUPERPAN FINSA. Acabamento wengué/zermatt/chamonix.

**Laterais:** Aglomerado 16 mm wengué – SUPERPAN FINSA. Acabamento wengué/zermatt/chamonix.

**Interior:** Aglomerado 16 mm wengué – SUPERPAN FINSA. Acabamento wengué/zermatt/Chamonix ou cinza.

**Costas:** MDF fibraprint 3mm. FINSA

**Acessórios:**

**Dobradiças:** Reta de cozinha C95 Copo 35 A0 - EMUCA

**Pé:** Plástico ABS 40 – 100mm - EMUCA

**Parafusos:** 4x16 cruz

**Embalagem:** Caixa de cartão

**Medidas disponíveis:** 600/800x460x710 (+ pés).

<b>Elaborado por:</b> Departamento Técnico	<b>Aprovado por:</b> Gerência	Página 1 de 1
Data: 15/02/2011	Data: 16/02/2011	