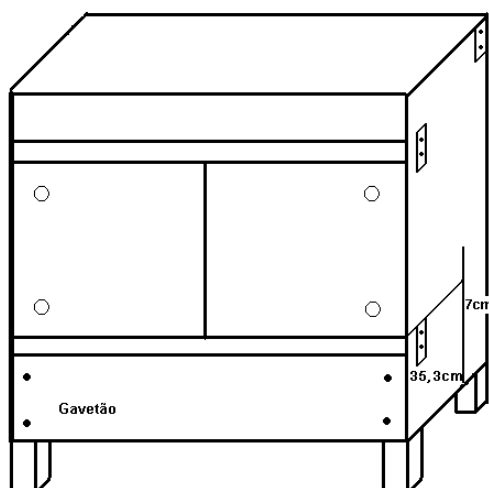
	Ficha Técnica do Produto	Edição 00	Revisão
		Data: 15/02/2011	Data:

Gama: TÊMIS BRANCO – Móvel 2 Portas 1 gavetão com pés



Material utilizado: SUPERPAN FINSA - Aglomerado 16 mm branco, revestido a 1mm de MDF.

Frentes: Aglomerado 16 mm revestido a 1mm de MDF branco– SUPERPAN FINSA. Acabamento lacado alto brilho a 1 face.

Laterais: Aglomerado 16 mm revestido a 1mm de MDF branco – SUPERPAN FINSA,. Acabamento brilho, não lacado.

Interior: Aglomerado 16 mm, revestido a 1mm de MDF branco.

Costas: MDF fibraprint 3mm. FINSA

Acessórios:

Gavetão: Ilhargas metálicas COZI/ECO cinza 85x350 - EMUCA

Dobradiças: Reta de cozinha C95 Copo 35 A0 - EMUCA

Pé: Plástico ABS 40 – 100mm - EMUCA

Parafusos: 4x16 cruz

Embalagem: Caixa de cartão

Medidas disponíveis: 800x460x710 (+ pés).

Elaborado por: Departamento Técnico	Aprovado por: Gerência	Página 1 de 1
Data: 15/02/2011	Data: 16/02/2011	